



Diesel-, Erd- und Treibgasstapler  
Tragfähigkeit 2500 - 3500 kg  
H25/600 *EVO*®, H30/500 *EVO*®,  
H35/500 *EVO*®

BR 393-02

### Sicherheit

Fahrerschutzdach und Rahmen als kompakte Einheit: Linde ProtectorFrame. Das bedeutet höchste Stabilität und Sicherheit. Oberliegende Neigezylinder ermöglichen den Einsatz von extrem schlanken Hubmastprofilen für eine optimale Sicht.

### Leistungsstärke

Mit Hilfe modernster Motoren- und Antriebstechnologie und der original Linde Load Control kann der Bediener das enorme Leistungspotential in maximale Arbeitsleistung umsetzen. Komfortable und präzise Bedienung aller Hubmastfunktionen aus den Fingerspitzen.

### Komfort

Ein Stapler mit großem Raumangebot und automobiler Ambiente. Entwickelt nach neuesten ergonomischen Gesichtspunkten. Großes Kabinenvolumen, verstellbare Armlehne, gefederter Sitz und funktional angeordnete, leichtgängige Bedienelemente: beste Voraussetzungen für schnelles, entspanntes Arbeiten.

### Zuverlässigkeit

Im harten Dauereinsatz bewährt. Abkoppelung von Mast und Antriebsachse mit Chassis und Fahrerkabine. Dadurch werden Schwingungen und Erschütterungen extrem reduziert. Die wartungsfreien Lagerungen von Achsen und Neigezylindern senken Stillstandszeiten und Betriebskosten.

### Wirtschaftlichkeit

Effektiv im Einsatz, effizient bei den Kosten. Die original Linde Hydrostatik arbeitet ohne Getriebe, Kupplung, Differential und Trommelbremsen. Der Effekt: niedrige Servicekosten, hohe Verfügbarkeit und gesteigerte Umschlagleistung.

Linde Material Handling

*Linde*

# Technische Daten (gemäß VDI 2198)

Kennzeichen	1.1	Hersteller (Kurzbezeichnung)		LINDE	LINDE
	1.2	Typzeichen des Herstellers		<b>H25/600D (3B)<sup>9)</sup></b>	<b>H30D (3B)<sup>9)</sup></b>
	1.2a	Baureihe		393-02	393-02
	1.3	Antrieb		Diesel	Diesel
	1.4	Bedienung		Sitz	Sitz
	1.5	Tragfähigkeit/Last	Q (t)	2,5	3,0
	1.6	Lastschwerpunkt	c (mm)	600	500
	1.8	Lastabstand	x (mm)	442	445
	1.9	Radstand	y (mm)	1905	1930
Gewichte	2.1	Eigengewicht	(kg)	4090	4220
	2.2	Achslast mit Last vorn/hinten	(kg)	5797 / 793	6419 / 801
	2.3	Achslast ohne Last vorn/hinten	(kg)	1930 / 2160	1950 / 2270
Räder, Fahrwerk	3.1	Bereifung Vollgummi, SE, Luft, Polyurethan		SE <sup>6)</sup>	SE <sup>6)</sup>
	3.2	Reifengröße, vorn		250/75-12 <sup>6)</sup>	250/75-12 <sup>6)</sup>
	3.3	Reifengröße, hinten		225/75-10 (23x9-10)	225/75-10 (23x9-10)
	3.5	Räder, Anzahl vorn/hinten (x = angetrieben)		2x (4x) / 2 <sup>7)</sup>	2x (4x) / 2 <sup>7)</sup>
	3.6	Spurweite, vorne	b10 (mm)	1008	1008
	3.7	Spurweite, hinten	b11 (mm)	932	932
	Grundabmessungen	4.1	Neigung Hubgerüst/Gabelträger, vor/zurück	a/b (°)	5,0 / 8,0
4.2		Höhe Hubgerüst eingefahren	h1 (mm)	2264	2264
4.3		Freihub	h2 (mm)	150	150
4.4		Hub	h3 (mm)	3050	3050
4.5		Höhe Hubgerüst ausgefahren	h4 (mm)	3840	3840
4.7		Höhe über Schutzdach (Kabine)	h6 (mm)	2210	2210
4.8		Sitzhöhe/Standhöhe	h7 (mm)	1105	1105
4.12		Kupplungshöhe	h10 (mm)	698	698
4.19		Gesamtlänge	l1 (mm)	3724	3755
4.20		Länge einschließlich Gabelrücken	l2 (mm)	2724	2755
4.21		Gesamtbreite	b1/b2 (mm)	1256 <sup>8)</sup>	1256 <sup>8)</sup>
4.22		Gabelzinkenmaße	s/e/l (mm)	45 x 100 x 1000	45 x 100 x 1000
4.23		Gabelträger ISO 2328, Klasse/Typ A, B		2A	3A
4.24		Gabelträgerbreite	b3 (mm)	1150 <sup>9)</sup>	1150 <sup>9)</sup>
4.31		Bodenfreiheit mit Last unter Hubgerüst	m1 (mm)	119	119
4.32		Bodenfreiheit Mitte Radstand	m2 (mm)	173	173
4.33		Arbeitsgangbreite bei Palette 1000 x 1200 quer	Ast (mm)	4062 <sup>10)</sup>	4089 <sup>10)</sup>
4.34		Arbeitsgangbreite bei Palette 800 x 1200 längs	Ast (mm)	4262 <sup>10)</sup>	4289 <sup>10)</sup>
4.35		Wenderadius	Wa (mm)	2420	2444
4.36		Kleinster Drehpunktabstand	b13 (mm)	580	580
Leistungsdaten	5.1	Fahrgeschwindigkeit mit/ohne Last	(km/h)	22 / 22	22 / 22
	5.2	Hubgeschwindigkeit mit/ohne Last	(m/s)	0,53 / 0,55	0,53 / 0,55
	5.3	Senkgeschwindigkeit mit/ohne Last	(m/s)	0,54 / 0,52	0,54 / 0,52
	5.5	Zugkraft mit/ohne Last	(N)	19790 / 15150	19790 / 15300
	5.7	Steigfähigkeit mit/ohne Last	(%)	32,0 / 33,0	27,0 / 30,0
	5.9	Beschleunigungszeit mit/ohne Last	(s)	5,1 / 4,5	5,3 / 4,6
	5.10	Betriebsbremse		hydrostatisch	hydrostatisch
V-Motor	7.1	Motorhersteller/Typ		VW CPYB	VW CPYB
	7.2	Motorleistung nach ISO 1585	(kW)	44	44
	7.3	Nenn Drehzahl	(1/min)	2700	2700
	7.4	Zylinderzahl/Hubraum	(-/cm <sup>3</sup> )	4 / 1968	4 / 1968
	7.5	Kraftstoffverbrauch nach VDI-Zyklus	(l/h)	3,0	3,2
	7.5a	Kraftstoffverbrauch nach VDI-Zyklus	(kg/h)	-	-
	7.5b	Kraftstoffverbrauch nach VDI-Zyklus	(m <sup>3</sup> /h)	-	-
Sonst.	8.1	Art der Fahrsteuerung		LTC	LTC
	8.2	Arbeitsdruck für Anbaugeräte	(bar)	170	170
	8.3	Ölmenge für Anbaugeräte	(l/min)	38	38
	8.4	Schallpegel, Fahrerohr	(dB(A))	77	77
	8.5	Anhängekupplung, Art/Typ DIN 15 170		ähnl. Form H	ähnl. Form H

- 1) Mit Diesel Partikelfilter zur Einhaltung 2004/26/EG Stufe 3 B
- 2) Ohne Diesel Partikelfilter unter Einhaltung 2004/26/EG Stufe 3 A
- 3) Weitere Modelle auf Anfrage
- 4) Technische Daten für Treibgaser auf Anfrage
- 5) Wahlweise Luft
- 6) = 27x10-12, wahlweise Luftbereifung, 7.00-12 Zwillingbereifung oder SE

- 7) 28x12,5-15
- 8) Eingeklammerte Werte bei Zwillingbereifung.
- 9) mit Zwilling SE Bereifung = 1611 mm
- 10) Wahlweise mit Zwilling SE Bereifung = 1600 mm
- 11) Inkl. a = 200 mm Sicherheitsabstand
- 12) (H) = hohe Qualität, (L) = niedrige Qualität

# Technische Daten (gemäß VDI 2198)

Kennzeichen	1.1	Hersteller (Kurzbezeichnung)		LINDE	LINDE
	1.2	Typzeichen des Herstellers		<b>H35D (3B)<sup>9)</sup></b>	<b>H25/600D (3A)<sup>9)</sup></b>
	1.2a	Baureihe		393-02	393-02
	1.3	Antrieb		Diesel	Diesel
	1.4	Bedienung		Sitz	Sitz
	1.5	Tragfähigkeit/Last	Q (t)	3,5	2,5
	1.6	Lastschwerpunkt	c (mm)	500	600
	1.8	Lastabstand	x (mm)	450	442
	1.9	Radstand	y (mm)	1965	1905
Gewichte	2.1	Eigengewicht	(kg)	4680	4090
	2.2	Achslast mit Last vorn/hinten	(kg)	7242 / 938	5797 / 793
	2.3	Achslast ohne Last vorn/hinten	(kg)	2050 / 2630	1930 / 2160
Räder, Fahrwerk	3.1	Bereifung Vollgummi, SE, Luft, Polyurethan		SE <sup>8)</sup>	SE <sup>8)</sup>
	3.2	Reifengröße, vorn		250/75-12 <sup>6)</sup>	250/75-12 <sup>6)</sup>
	3.3	Reifengröße, hinten		225/75-10 (23x9-10)	225/75-10 (23x9-10)
	3.5	Räder, Anzahl vorn/hinten (x = angetrieben)		2x (4x) / 2 <sup>7)</sup>	2x (4x) / 2 <sup>7)</sup>
	3.6	Spurweite, vorne	b10 (mm)	1008	1008
	3.7	Spurweite, hinten	b11 (mm)	932	932
	Grundabmessungen	4.1	Neigung Hubgerüst/Gabelträger, vor/zurück	a/b (°)	5,0 / 8,0
4.2		Höhe Hubgerüst eingefahren	h1 (mm)	2264	2264
4.3		Freihub	h2 (mm)	150	150
4.4		Hub	h3 (mm)	3050	3050
4.5		Höhe Hubgerüst ausgefahren	h4 (mm)	3840	3840
4.7		Höhe über Schutzdach (Kabine)	h6 (mm)	2210	2210
4.8		Sitzhöhe/Standhöhe	h7 (mm)	1105	1105
4.12		Kupplungshöhe	h10 (mm)	690	698
4.19		Gesamtlänge	l1 (mm)	3795	3724
4.20		Länge einschließlich Gabelrücken	l2 (mm)	2795	2724
4.21		Gesamtbreite	b1/b2 (mm)	1256 <sup>8)</sup>	1256 <sup>8)</sup>
4.22		Gabelzinkenmaße	s/e/l (mm)	50 x 120 x 1000	45 x 100 x 1000
4.23		Gabelträger ISO 2328, Klasse/Typ A, B		3A	2A
4.24		Gabelträgerbreite	b3 (mm)	1150 <sup>8)</sup>	1150 <sup>8)</sup>
4.31		Bodenfreiheit mit Last unter Hubgerüst	m1 (mm)	117	119
4.32		Bodenfreiheit Mitte Radstand	m2 (mm)	172	173
4.33		Arbeitsgangbreite bei Palette 1000 x 1200 quer	Ast (mm)	4126 <sup>10)</sup>	4062 <sup>10)</sup>
4.34		Arbeitsgangbreite bei Palette 800 x 1200 längs	Ast (mm)	4326 <sup>10)</sup>	4262 <sup>10)</sup>
4.35		Wenderadius	Wa (mm)	2476	2420
4.36		Kleinster Drehpunktabstand	b13 (mm)	580	580
Leistungsdaten	5.1	Fahrgeschwindigkeit mit/ohne Last	(km/h)	22 / 22	22 / 22
	5.2	Hubgeschwindigkeit mit/ohne Last	(m/s)	0,53 / 0,55	0,53 / 0,55
	5.3	Senkgeschwindigkeit mit/ohne Last	(m/s)	0,54 / 0,52	0,54 / 0,52
	5.5	Zugkraft mit/ohne Last	(N)	19790 / 16090	19790 / 15150
	5.7	Steigfähigkeit mit/ohne Last	(%)	24,0 / 28,0	32,0 / 33,0
	5.9	Beschleunigungszeit mit/ohne Last	(s)	5,6 / 4,7	5,3 / 4,6
	5.10	Betriebsbremse		hydrostatisch	hydrostatisch
V-Motor	7.1	Motorhersteller/Typ		VW CPYB	VW CPYC
	7.2	Motorleistung nach ISO 1585	(kW)	44	36
	7.3	Nenn Drehzahl	(1/min)	2700	2700
	7.4	Zylinderzahl/Hubraum	(-/cm <sup>3</sup> )	4 / 1968	4 / 1968
	7.5	Kraftstoffverbrauch nach VDI-Zyklus	(l/h)	3,4	2,9
	7.5a	Kraftstoffverbrauch nach VDI-Zyklus	(kg/h)	-	-
	7.5b	Kraftstoffverbrauch nach VDI-Zyklus	(m <sup>3</sup> /h)	-	-
Sonst.	8.1	Art der Fahrsteuerung		LTC	LTC
	8.2	Arbeitsdruck für Anbaugeräte	(bar)	170	170
	8.3	Ölmenge für Anbaugeräte	(l/min)	38	38
	8.4	Schallpegel, Fahrerohr	(dB(A))	77	77
	8.5	Anhängekupplung, Art/Typ DIN 15 170		ähnl. Form H	ähnl. Form H

- 1) Mit Diesel Partikelfilter zur Einhaltung 2004/26/EG Stufe 3 B
- 2) Ohne Diesel Partikelfilter unter Einhaltung 2004/26/EG Stufe 3 A
- 3) Weitere Modelle auf Anfrage
- 4) Technische Daten für Treibgaser auf Anfrage
- 5) Wahlweise Luft
- 6) = 27x10-12, wahlweise Luftbereifung, 7.00-12 Zwillingbereifung oder SE

- 7) Eingeklammerte Werte bei Zwillingbereifung.
- 8) mit Zwilling SE Bereifung = 1611 mm
- 9) Wahlweise mit Zwilling SE Bereifung = 1600 mm
- 10) Inkl. a = 200 mm Sicherheitsabstand
- 11) (H) = hohe Qualität, (L) = niedrige Qualität

# Technische Daten (gemäß VDI 2198)

Kennzeichen	1.1	Hersteller (Kurzbezeichnung)		LINDE	LINDE
	1.2	Typzeichen des Herstellers		<b>H30D (3A)<sup>9)</sup></b>	<b>H35D (3A)<sup>9)</sup></b>
	1.2a	Baureihe		393-02	393-02
	1.3	Antrieb		Diesel	Diesel
	1.4	Bedienung		Sitz	Sitz
	1.5	Tragfähigkeit/Last	Q (t)	3,0	3,5
	1.6	Lastschwerpunkt	c (mm)	500	500
	1.8	Lastabstand	x (mm)	445	450
	1.9	Radstand	y (mm)	1930	1965
Gewichte	2.1	Eigengewicht	(kg)	4220	4680
	2.2	Achslast mit Last vorn/hinten	(kg)	6419 / 801	7242 / 938
	2.3	Achslast ohne Last vorn/hinten	(kg)	1950 / 2270	2050 / 2630
Räder, Fahrwerk	3.1	Bereifung Vollgummi, SE, Luft, Polyurethan		SE <sup>8)</sup>	SE <sup>8)</sup>
	3.2	Reifengröße, vorn		250/75-12 <sup>6)</sup>	250/75-12 <sup>6)</sup>
	3.3	Reifengröße, hinten		225/75-10 (23x9-10)	225/75-10 (23x9-10)
	3.5	Räder, Anzahl vorn/hinten (x = angetrieben)		2x (4x) / 2 <sup>7)</sup>	2x (4x) / 2 <sup>7)</sup>
	3.6	Spurweite, vorne	b10 (mm)	1008	1008
	3.7	Spurweite, hinten	b11 (mm)	932	932
	Grundabmessungen	4.1	Neigung Hubgerüst/Gabelträger, vor/zurück	a/b (°)	5,0 / 8,0
4.2		Höhe Hubgerüst eingefahren	h1 (mm)	2264	2264
4.3		Freihub	h2 (mm)	150	150
4.4		Hub	h3 (mm)	3050	3050
4.5		Höhe Hubgerüst ausgefahren	h4 (mm)	3840	3840
4.7		Höhe über Schutzdach (Kabine)	h6 (mm)	2210	2210
4.8		Sitzhöhe/Standhöhe	h7 (mm)	1105	1105
4.12		Kupplungshöhe	h10 (mm)	698	690
4.19		Gesamtlänge	l1 (mm)	3755	3795
4.20		Länge einschließlich Gabelrücken	l2 (mm)	2755	2795
4.21		Gesamtbreite	b1/b2 (mm)	1256 <sup>8)</sup>	1256 <sup>8)</sup>
4.22		Gabelzinkenmaße	s/e/l (mm)	45 x 100 x 1000	50 x 120 x 1000
4.23		Gabelträger ISO 2328, Klasse/Typ A, B		3A	3A
4.24		Gabelträgerbreite	b3 (mm)	1150 <sup>9)</sup>	1150 <sup>9)</sup>
4.31		Bodenfreiheit mit Last unter Hubgerüst	m1 (mm)	119	117
4.32		Bodenfreiheit Mitte Radstand	m2 (mm)	173	172
4.33		Arbeitsgangbreite bei Palette 1000 x 1200 quer	Ast (mm)	4089 <sup>11)</sup>	4126 <sup>11)</sup>
4.34		Arbeitsgangbreite bei Palette 800 x 1200 längs	Ast (mm)	4289 <sup>11)</sup>	4326 <sup>11)</sup>
4.35		Wenderadius	Wa (mm)	2444	2476
4.36		Kleinster Drehpunktabstand	b13 (mm)	580	580
Leistungsdaten	5.1	Fahrgeschwindigkeit mit/ohne Last	(km/h)	22 / 22	22 / 22
	5.2	Hubgeschwindigkeit mit/ohne Last	(m/s)	0,53 / 0,55	0,53 / 0,55
	5.3	Senkgeschwindigkeit mit/ohne Last	(m/s)	0,54 / 0,52	0,54 / 0,52
	5.5	Zugkraft mit/ohne Last	(N)	19790 / 15300	19790 / 16090
	5.7	Steigfähigkeit mit/ohne Last	(%)	27,0 / 30,0	24,0 / 28,0
	5.9	Beschleunigungszeit mit/ohne Last	(s)	5,6 / 4,7	5,8 / 4,9
	5.10	Betriebsbremse		hydrostatisch	hydrostatisch
V-Motor	7.1	Motorhersteller/Typ		VW CPYC	VW CPYC
	7.2	Motorleistung nach ISO 1585	(kW)	36	36
	7.3	Nenn Drehzahl	(1/min)	2700	2700
	7.4	Zylinderzahl/Hubraum	(-/cm <sup>3</sup> )	4 / 1968	4 / 1968
	7.5	Kraftstoffverbrauch nach VDI-Zyklus	(l/h)	3,1	3,3
	7.5a	Kraftstoffverbrauch nach VDI-Zyklus	(kg/h)	-	-
	7.5b	Kraftstoffverbrauch nach VDI-Zyklus	(m <sup>3</sup> /h)	-	-
Sonst.	8.1	Art der Fahrsteuerung		LTC	LTC
	8.2	Arbeitsdruck für Anbaugeräte	(bar)	170	170
	8.3	Ölmenge für Anbaugeräte	(l/min)	38	38
	8.4	Schallpegel, Fahrerohr	(dB(A))	77	77
	8.5	Anhängekupplung, Art/Typ DIN 15 170		ähnl. Form H	ähnl. Form H

- 1) Mit Diesel Partikelfilter zur Einhaltung 2004/26/EG Stufe 3 B
- 2) Ohne Diesel Partikelfilter unter Einhaltung 2004/26/EG Stufe 3 A
- 3) Weitere Modelle auf Anfrage
- 4) Technische Daten für Treibgaser auf Anfrage
- 5) Wahlweise Luft
- 6) = 27x10-12, wahlweise Luftbereifung, 7.00-12 Zwillingbereifung oder SE

- 7) Eingeklammerte Werte bei Zwillingbereifung.
- 8) mit Zwilling SE Bereifung = 1611 mm
- 9) Wahlweise mit Zwilling SE Bereifung = 1600 mm
- 10) Inkl. a = 200 mm Sicherheitsabstand
- 11) (H) = hohe Qualität, (L) = niedrige Qualität

# Technische Daten (gemäß VDI 2198)

Kennzeichen	1.1	Hersteller (Kurzbezeichnung)		LINDE	LINDE
	1.2	Typzeichen des Herstellers		<b>H25/600T</b>	<b>H30T</b>
	1.2a	Baureihe		393-02	393-02
	1.3	Antrieb		Treibgas	Treibgas
	1.4	Bedienung		Sitz	Sitz
	1.5	Tragfähigkeit/Last	Q (t)	2,5	3,0
	1.6	Lastschwerpunkt	c (mm)	600	500
	1.8	Lastabstand	x (mm)	442	445
	1.9	Radstand	y (mm)	1905	1930
Gewichte	2.1	Eigengewicht	(kg)	4070	4200
	2.2	Achslast mit Last vorn/hinten	(kg)	5757 / 813	6379 / 821
	2.3	Achslast ohne Last vorn/hinten	(kg)	1890 / 2180	1910 / 2290
Räder, Fahrwerk	3.1	Bereifung Vollgummi, SE, Luft, Polyurethan		SE <sup>9)</sup>	SE <sup>9)</sup>
	3.2	Reifengröße, vorn		250/75-12 <sup>7)</sup>	250/75-12 <sup>7)</sup>
	3.3	Reifengröße, hinten		225/75-10 (23x9-10)	225/75-10 (23x9-10)
	3.5	Räder, Anzahl vorn/hinten (x = angetrieben)		2x (4x) / 2 <sup>7)</sup>	2x (4x) / 2 <sup>7)</sup>
	3.6	Spurweite, vorne	b10 (mm)	1008	1008
	3.7	Spurweite, hinten	b11 (mm)	932	932
	Grundabmessungen	4.1	Neigung Hubgerüst/Gabelträger, vor/zurück	a/b (°)	5,0 / 8,0
4.2		Höhe Hubgerüst eingefahren	h1 (mm)	2264	2264
4.3		Freihub	h2 (mm)	150	150
4.4		Hub	h3 (mm)	3050	3050
4.5		Höhe Hubgerüst ausgefahren	h4 (mm)	3840	3840
4.7		Höhe über Schutzdach (Kabine)	h6 (mm)	2210	2210
4.8		Sitzhöhe/Standhöhe	h7 (mm)	1105	1105
4.12		Kupplungshöhe	h10 (mm)	698	698
4.19		Gesamtlänge	l1 (mm)	3724	3755
4.20		Länge einschließlich Gabelrücken	l2 (mm)	2724	2755
4.21		Gesamtbreite	b1/b2 (mm)	1256 <sup>8)</sup>	1256 <sup>8)</sup>
4.22		Gabelzinkenmaße	s/e/l (mm)	45 x 100 x 1000	45 x 100 x 1000
4.23		Gabelträger ISO 2328, Klasse/Typ A, B		2A	3A
4.24		Gabelträgerbreite	b3 (mm)	1150 <sup>9)</sup>	1150 <sup>9)</sup>
4.31		Bodenfreiheit mit Last unter Hubgerüst	m1 (mm)	119	119
4.32		Bodenfreiheit Mitte Radstand	m2 (mm)	173	173
4.33		Arbeitsgangbreite bei Palette 1000 x 1200 quer	Ast (mm)	4062 <sup>10)</sup>	4089 <sup>10)</sup>
4.34		Arbeitsgangbreite bei Palette 800 x 1200 längs	Ast (mm)	4262 <sup>10)</sup>	4289 <sup>10)</sup>
4.35		Wenderadius	Wa (mm)	2420	2444
4.36		Kleinster Drehpunktabstand	b13 (mm)	580	580
Leistungsdaten	5.1	Fahrgeschwindigkeit mit/ohne Last	(km/h)	22 / 22	22 / 22
	5.2	Hubgeschwindigkeit mit/ohne Last	(m/s)	0,53 / 0,55	0,53 / 0,55
	5.3	Senkgeschwindigkeit mit/ohne Last	(m/s)	0,54 / 0,52	0,54 / 0,52
	5.5	Zugkraft mit/ohne Last	(N)	20030 / 15150	19790 / 14990
	5.7	Steigfähigkeit mit/ohne Last	(%)	32,0 / 33,0	27,0 / 30,0
	5.9	Beschleunigungszeit mit/ohne Last	(s)	5,6 / 4,7	5,7 / 4,8
	5.10	Betriebsbremse		hydrostatisch	hydrostatisch
V-Motor	7.1	Motorhersteller/Typ		VW BEF	VW BEF
	7.2	Motorleistung nach ISO 1585	(kW)	39	39
	7.3	Nenn Drehzahl	(1/min)	2600	2600
	7.4	Zylinderzahl/Hubraum	(-/cm <sup>3</sup> )	4 / 1984	4 / 1984
	7.5	Kraftstoffverbrauch nach VDI-Zyklus	(l/h)	-	-
	7.5a	Kraftstoffverbrauch nach VDI-Zyklus	(kg/h)	2,5	2,6
	7.5b	Kraftstoffverbrauch nach VDI-Zyklus	(m <sup>3</sup> /h)	-	-
Sonst.	8.1	Art der Fahrsteuerung		LTC	LTC
	8.2	Arbeitsdruck für Anbaugeräte	(bar)	170	170
	8.3	Ölmenge für Anbaugeräte	(l/min)	38	38
	8.4	Schallpegel, Fahrerohr	(dB(A))	77	77
	8.5	Anhängekupplung, Art/Typ DIN 15 170		ähnl. Form H	ähnl. Form H

- 1) Mit Diesel Partikelfilter zur Einhaltung 2004/26/EG Stufe 3 B
- 2) Ohne Diesel Partikelfilter unter Einhaltung 2004/26/EG Stufe 3 A
- 3) Weitere Modelle auf Anfrage
- 4) Technische Daten für Treibgaser auf Anfrage
- 5) Wahlweise Luft
- 6) = 27x10-12, wahlweise Luftbereifung, 7.00-12 Zwillingbereifung oder SE

- 7) 28x12,5-15
- 8) Eingeklammerte Werte bei Zwillingbereifung.
- 9) mit Zwilling SE Bereifung = 1611 mm
- 10) Wahlweise mit Zwilling SE Bereifung = 1600 mm
- 11) Inkl. a = 200 mm Sicherheitsabstand
- (H) = hohe Qualität, (L) = niedrige Qualität

# Technische Daten (gemäß VDI 2198)

Kennzeichen	1.1	Hersteller (Kurzbezeichnung)		LINDE	LINDE
	1.2	Typzeichen des Herstellers		<b>H35T</b>	<b>H30 CNG<sup>9</sup></b>
	1.2a	Baureihe		393-02	393-02
	1.3	Antrieb		Treibgas	CNG
	1.4	Bedienung		Sitz	Sitz
	1.5	Tragfähigkeit/Last	Q (t)	3,5	3,0
	1.6	Lastschwerpunkt	c (mm)	500	500
	1.8	Lastabstand	x (mm)	450	445
	1.9	Radstand	y (mm)	1965	1930
Gewichte	2.1	Eigengewicht	(kg)	4665	4200
	2.2	Achslast mit Last vorn/hinten	(kg)	7207 / 958	6379 / 821
	2.3	Achslast ohne Last vorn/hinten	(kg)	2015 / 2650	1910 / 2290
Räder, Fahrwerk	3.1	Bereifung Vollgummi, SE, Luft, Polyurethan		SE <sup>8</sup>	SE <sup>8</sup>
	3.2	Reifengröße, vorn		250/75-12 <sup>9</sup>	250/75-12 <sup>9</sup>
	3.3	Reifengröße, hinten		225/75-10 (23x9-10)	225/75-10 (23x9-10)
	3.5	Räder, Anzahl vorn/hinten (x = angetrieben)		2x (4x) / 2 <sup>7</sup>	2x (4x) / 2 <sup>7</sup>
	3.6	Spurweite, vorne	b10 (mm)	1008	1008
	3.7	Spurweite, hinten	b11 (mm)	932	932
	Grundabmessungen	4.1	Neigung Hubgerüst/Gabelträger, vor/zurück	a/b (°)	5,0 / 8,0
4.2		Höhe Hubgerüst eingefahren	h1 (mm)	2264	2264
4.3		Freihub	h2 (mm)	150	150
4.4		Hub	h3 (mm)	3050	3050
4.5		Höhe Hubgerüst ausgefahren	h4 (mm)	3840	3840
4.7		Höhe über Schutzdach (Kabine)	h6 (mm)	2210	2210
4.8		Sitzhöhe/Standhöhe	h7 (mm)	1105	1105
4.12		Kupplungshöhe	h10 (mm)	690	698
4.19		Gesamtlänge	l1 (mm)	3795	3755
4.20		Länge einschließlich Gabelrücken	l2 (mm)	2795	2755
4.21		Gesamtbreite	b1/b2 (mm)	1256 <sup>10</sup>	1256 <sup>10</sup>
4.22		Gabelzinkenmaße	s/e/l (mm)	50 x 120 x 1000	45 x 100 x 1000
4.23		Gabelträger ISO 2328, Klasse/Typ A, B		3A	3A
4.24		Gabelträgerbreite	b3 (mm)	1150 <sup>10</sup>	1150 <sup>10</sup>
4.31		Bodenfreiheit mit Last unter Hubgerüst	m1 (mm)	117	119
4.32		Bodenfreiheit Mitte Radstand	m2 (mm)	172	173
4.33		Arbeitsgangbreite bei Palette 1000 x 1200 quer	Ast (mm)	4126 <sup>10</sup>	4089 <sup>10</sup>
4.34		Arbeitsgangbreite bei Palette 800 x 1200 längs	Ast (mm)	4326 <sup>10</sup>	4289 <sup>10</sup>
4.35		Wenderadius	Wa (mm)	2476	2444
4.36		Kleinster Drehpunktabstand	b13 (mm)	580	580
Leistungsdaten	5.1	Fahrgeschwindigkeit mit/ohne Last	(km/h)	22 / 22	22 / 22
	5.2	Hubgeschwindigkeit mit/ohne Last	(m/s)	0,51 / 0,55	0,53 / 0,55
	5.3	Senkgeschwindigkeit mit/ohne Last	(m/s)	0,54 / 0,52	0,54 / 0,52
	5.5	Zugkraft mit/ohne Last	(N)	19790 / 15810	19790 / 14990
	5.7	Steigfähigkeit mit/ohne Last	(%)	23,0 / 28,0	27,0 / 30,0
	5.9	Beschleunigungszeit mit/ohne Last	(s)	5,8 / 4,9	5,9 / 5,0
	5.10	Betriebsbremse		hydrostatisch	hydrostatisch
	V-Motor	7.1	Motorhersteller/Typ		VW BEF
7.2		Motorleistung nach ISO 1585	(kW)	39	37
7.3		Nenn Drehzahl	(1/min)	2600	2600
7.4		Zylinderzahl/Hubraum	(-/cm <sup>3</sup> )	4 / 1984	4 / 1984
7.5		Kraftstoffverbrauch nach VDI-Zyklus	(l/h)	-	-
7.5a		Kraftstoffverbrauch nach VDI-Zyklus	(kg/h)	2,8	-
7.5b		Kraftstoffverbrauch nach VDI-Zyklus	(m <sup>3</sup> /h)	-	3,7 (H); 4,0 (L) <sup>11</sup>
Sonst.	8.1	Art der Fahrsteuerung		LTC	LTC
	8.2	Arbeitsdruck für Anbaugeräte	(bar)	170	170
	8.3	Ölmenge für Anbaugeräte	(l/min)	38	38
	8.4	Schallpegel, Fahrerohr	(dB(A))	77	77
	8.5	Anhängekupplung, Art/Typ DIN 15 170		ähnl. Form H	ähnl. Form H

- 1) Mit Diesel Partikelfilter zur Einhaltung 2004/26/EG Stufe 3 B
- 2) Ohne Diesel Partikelfilter unter Einhaltung 2004/26/EG Stufe 3 A
- 3) Weitere Modelle auf Anfrage
- 4) Technische Daten für Treibgaser auf Anfrage
- 5) Wahlweise Luft
- 6) = 27x10-12, wahlweise Luftbereifung, 7.00-12 Zwillingbereifung oder SE

- 7) Eingeklammerte Werte bei Zwillingbereifung.
- 8) mit Zwilling SE Bereifung = 1611 mm
- 9) Wahlweise mit Zwilling SE Bereifung = 1600 mm
- 10) Inkl. a = 200 mm Sicherheitsabstand
- 11) (H) = hohe Qualität, (L) = niedrige Qualität

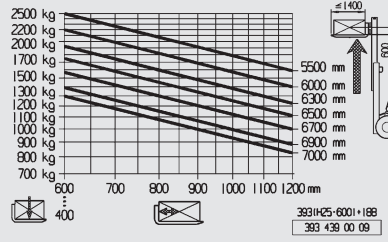
# Technische Daten (gemäß VDI 2198)

Kennzeichen	1.1	Hersteller (Kurzbezeichnung)		LINDE
	1.2	Typzeichen des Herstellers		<b>H30D (3B) Getränke<sup>9)</sup></b>
	1.2a	Baureihe		393-02
	1.3	Antrieb		Diesel
	1.4	Bedienung		Sitz
	1.5	Tragfähigkeit/Last	Q (t)	3,0
	1.6	Lastschwerpunkt	c (mm)	500
	1.8	Lastabstand	x (mm)	445
	1.9	Radstand	y (mm)	1930
Gewichte	2.1	Eigengewicht	(kg)	4400
	2.2	Achslast mit Last vorn/hinten	(kg)	6529 / 871
	2.3	Achslast ohne Last vorn/hinten	(kg)	2060 / 2340
Räder, Fahrwerk	3.1	Bereifung Vollgummi, SE, Luft, Polyurethan		SE <sup>8)</sup>
	3.2	Reifengröße, vorn		250/75-12 <sup>8)</sup>
	3.3	Reifengröße, hinten		225/75-10 (23x9-10)
	3.5	Räder, Anzahl vorn/hinten (x = angetrieben)		2x (4x) / 2 <sup>8)</sup>
	3.6	Spurweite, vorne	b10 (mm)	1008
	3.7	Spurweite, hinten	b11 (mm)	932
	Grundabmessungen	4.1	Neigung Hubgerüst/Gabelträger, vor/zurück	a/b (°)
4.2		Höhe Hubgerüst eingefahren	h1 (mm)	2714
4.3		Freihub	h2 (mm)	150
4.4		Hub	h3 (mm)	3950
4.5		Höhe Hubgerüst ausgefahren	h4 (mm)	4740
4.7		Höhe über Schutzdach (Kabine)	h6 (mm)	2630
4.8		Sitzhöhe/Standhöhe	h7 (mm)	1525
4.12		Kupplungshöhe	h10 (mm)	698
4.19		Gesamtlänge	l1 (mm)	3755
4.20		Länge einschließlich Gabelrücken	l2 (mm)	2755
4.21		Gesamtbreite	b1/b2 (mm)	1256 <sup>8)</sup>
4.22		Gabelzinkenmaße	s/e/l (mm)	45 x 100 x 1000
4.23		Gabelträger ISO 2328, Klasse/Typ A, B		3A
4.24		Gabelträgerbreite	b3 (mm)	1150 <sup>8)</sup>
4.31		Bodenfreiheit mit Last unter Hubgerüst	m1 (mm)	119
4.32		Bodenfreiheit Mitte Radstand	m2 (mm)	173
4.33		Arbeitsgangbreite bei Palette 1000 x 1200 quer	Ast (mm)	4089 <sup>8)</sup>
4.34		Arbeitsgangbreite bei Palette 800 x 1200 längs	Ast (mm)	4289 <sup>8)</sup>
4.35		Wenderadius	Wa (mm)	2444
4.36		Kleinster Drehpunktabstand	b13 (mm)	580
Leistungsdaten	5.1	Fahrgeschwindigkeit mit/ohne Last	(km/h)	22 / 22
	5.2	Hubgeschwindigkeit mit/ohne Last	(m/s)	0,53 / 0,55
	5.3	Senkgeschwindigkeit mit/ohne Last	(m/s)	0,54 / 0,52
	5.5	Zugkraft mit/ohne Last	(N)	19790 / 15300
	5.7	Steigfähigkeit mit/ohne Last	(%)	27,0 / 31,0
	5.9	Beschleunigungszeit mit/ohne Last	(s)	5,3 / 4,6
	5.10	Betriebsbremse		hydrostatisch
V-Motor	7.1	Motorhersteller/Typ		VW CPYB
	7.2	Motorleistung nach ISO 1585	(kW)	44
	7.3	Nenn Drehzahl	(1/min)	2700
	7.4	Zylinderzahl/Hubraum	(-/cm <sup>3</sup> )	4 / 1968
	7.5	Kraftstoffverbrauch nach VDI-Zyklus	(l/h)	3,2
	7.5a	Kraftstoffverbrauch nach VDI-Zyklus	(kg/h)	-
	7.5b	Kraftstoffverbrauch nach VDI-Zyklus	(m <sup>3</sup> /h)	-
Sonst.	8.1	Art der Fahrsteuerung		LTC
	8.2	Arbeitsdruck für Anbaugeräte	(bar)	170
	8.3	Ölmenge für Anbaugeräte	(l/min)	38
	8.4	Schallpegel, Fahrerohr	(dB(A))	77
	8.5	Anhängekupplung, Art/Typ DIN 15 170		ähnl. Form H

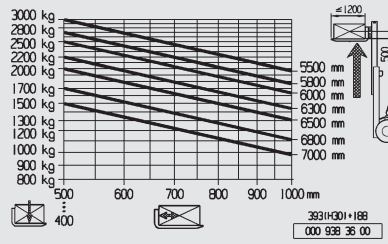
- 1) Mit Diesel Partikelfilter zur Einhaltung 2004/26/EG Stufe 3 B
- 2) Ohne Diesel Partikelfilter unter Einhaltung 2004/26/EG Stufe 3 A
- 3) Weitere Modelle auf Anfrage
- 4) Technische Daten für Treibgaser auf Anfrage
- 5) Wahlweise Luft
- 6) = 27x10-12, wahlweise Luftbereifung, 7.00-12 Zwillingbereifung oder SE

- 7) 28x12,5-15
- 8) Eingeklammerte Werte bei Zwillingbereifung.
- 8) mit Zwilling SE Bereifung = 1611 mm
- 9) Wahlweise mit Zwilling SE Bereifung = 1600 mm
- 10) Inkl. a = 200 mm Sicherheitsabstand
- 11) (H) = hohe Qualität, (L) = niedrige Qualität

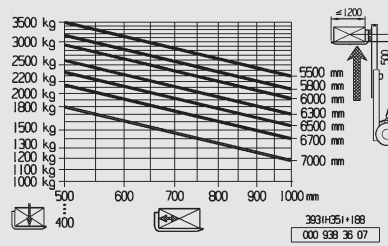
### H25/600



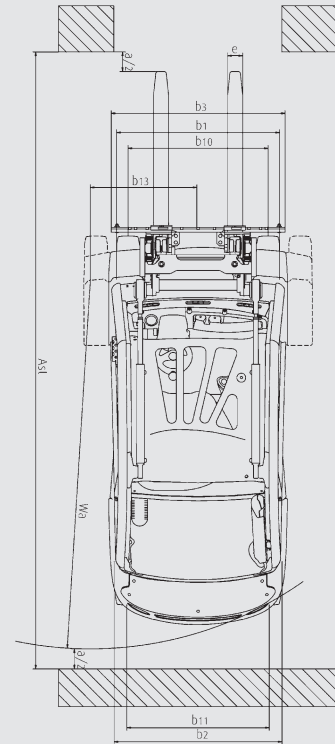
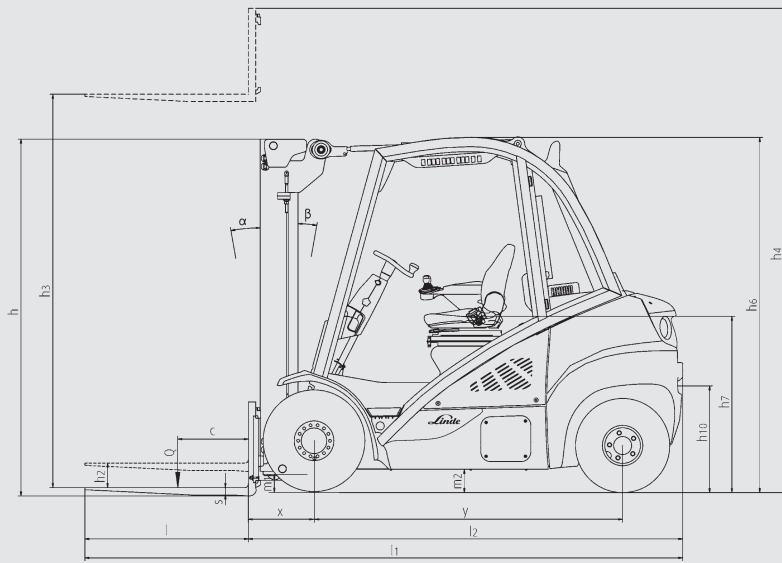
### H30/500



### H35/500







Technische Daten, Standard Hubgerüst (in mm)							
Höhe Hubgerüst eingefahren	<b>h1</b>	2264	2414	2564	2714	2964	3214
Freihub	<b>h2</b>	150	150	150	150	150	150
Hub	<b>h3</b>	3050	3350	3650	3950	4450	4950
Höhe Hubgerüst ausgefahren	<b>h4</b>	3840	4140	4440	4740	5240	5740

Technische Daten, Duplex Hubgerüst (in mm)							
Höhe Hubgerüst eingefahren	<b>h1</b>	2190	2490	2640	-	-	-
Freihub	<b>h2</b>	1424	1724	1874	-	-	-
Hub	<b>h3</b>	3115	3715	4015	-	-	-
Höhe Hubgerüst ausgefahren	<b>h4</b>	3905	4505	4805	-	-	-

Technische Daten, Triplex Hubgerüst (in mm)							
Höhe Hubgerüst eingefahren	<b>h1</b>	2191	2241	2491	2641	2841	-
Freihub	<b>h2</b>	1424	1474	1724	1874	2074	-
Hub	<b>h3</b>	4655	4805	5505	5955	6455	-
Höhe Hubgerüst ausgefahren	<b>h4</b>	5445	5595	6295	6745	7245	-

Weitere Hubhöhen auf Anfrage



Bild oben: Getränkeeinsatz

Bild mittig: Erhöhter Fahrerarbeitsplatz (Getränkeversion)

Bild unten: Erdgasversion

# Serienausstattung/Sonderausstattung

## Serienausstattung

Linde Doppelpedal-Steuerung für alle Fahrbewegungen  
Linde Load Control in Armlehne integriert  
Hydraulisch gedämpfter Komfortsitz mit umfassenden Einstellungsmöglichkeiten  
In Neigung einstellbares Lenkrad  
Bedarfsgesteuerte hydrostatische Lenkung  
Hohe Sicherheit und Stabilität durch Linde ProtectorFrame  
Luftfilter mit integriertem Zyklonabscheider  
Hochleistungshydraulikfilterkonzept für höchste Ölreinheit und lange Lebensdauer aller Hydraulikkomponenten  
Blendfreies Display mit Anzeigen für u.a. Tankinhalt, Uhrzeit, Betriebsstunden, Serviceinformationen  
Kontrollleuchten im Display für Motoröldruck und -überhitzung, Feststellbremse, akustische Warnung für Motor- und Hydrauliköltemperatur, Luftfilterverschmutzung, Tankreserve  
Vielfältige Ablagemöglichkeiten für Schreibutensilien, Getränkedosen etc.  
Hochwertige Marken-SE-Bereifung  
Treibgasversion mit zwei-Wege-Katalysator u. Flaschenhalterung für ergonomischen Wechsel

Treibgasversion - Füllstandsanzeige im Display bei Wechselflaschen und volumetrischer Befüllung

### Neuer erweiterter Serienumfang für EVO-Modelle

Variable Verstellpumpe für niedrigen Energieverbrauch  
Integrierter Diesel-Partikelfilter mit unregelmäßigem Katalysator für EU-Modelle bis 44 kW; unterbietet Abgasnorm 2004/26/EG Stufe 3B  
Neue Sitz-/Armlehngeneration  
H25/600 ersetzt H25/500  
Linde Engine Protection System (LEPS): Überwachung von Motoröldruck und -stand, Kühlwassertemperatur und -stand, Temperaturüberwachung des Hydrauliköls  
Linde Drive-Assist, angepasste Kurvengeschwindigkeit  
Fahr-dynamikeinstellung inkl. Hubleistungsanpassung  
Neue Lenkachse  
Handgriff an A-Säule  
Elektrischer Lüfterantrieb inklusive Umkehrschaltung

## Sonderausstattung

Linde Safety Pilot  
Linde Speed Assist  
Einpedalausführung mit Fahrtrichtungsumschalter in der Armlehne  
Standard-Hubmaste von 3.150 mm bis 6.550 mm Hub  
Duplex-Hubmaste (voller Freihub) von 3.165 mm bis 4.765 mm Hub  
Triplex-Hubmaste (voller Freihub) von 4.705 mm bis 6.455 mm Hub  
Integrierter Seitenschieber inkl. Rollenführung & voller Nenntragfähigkeit  
Integriertes Zinkenverstellgerät inkl. Rollenführung & voller Nenntragfähigkeit  
Lastschutzgitter  
Neigezylinder- und Dachscheibenschutz  
Einfach- und Doppelzusatzhydraulik für alle Hubmasteausführungen  
Fahrschutzdach ausbaubar bis zur Vollkabine (bei Vollkabine inkl. Front-, Dach-, und Heckscheibenwischer mit Intervallschaltung und Waschanlage)  
Sitze mit erweitertem Komfort, wie Lordosenstütze, Sitzheizung, aktiver Sitzentlüftung, Luftfederung und verschiedene Verstellmöglichkeiten  
Warmwasserheizung mit integriertem Pollenfilter

Klimaanlage inkl. Warmwasserheizung mit integriertem Pollenfilter  
Radio mit CD-Player (MP3, WMA) und Front Aux-In und Lautsprechern  
Dach- und Frontrollo, Innenbeleuchtung, Lenksäule höhenverstellbar, 12 V Steckdose  
Abnehmbares Klemmbrett mit LED Beleuchtung  
Fahrzeugbeleuchtung inklusive LED-Rückleuchten und Innenbeleuchtung  
Arbeitsscheinwerfer auch in LED-Ausführung  
Ausrüstung für den Straßenverkehr  
Verschiedene Bereifungsarten  
Integr. Dieselpartikelfilter mit Beladungsanzeige im Display  
Ölbadluftfilter inklusive Zyklonenvorabscheider  
3-Wege-Katalysator (Treibgasversion)  
Treibgasversion - Volumetrischer Tank 45/55 l Kapazität inkl. Restmengenanzeige im Display  
Hochgelegte Motorzulufthansaugung mit Zyklonenvorabscheider  
Warnton bei Rückwärtsfahrt, verschiedene Warnleuchten BlueSpot™  
Linde Connected Solution (Connect:)  
Kamera und Farbmonitor

# Produktinformation

## Original Linde hydrostatischer Antrieb

- Feinfühliges, ruckfreies und präzises Fahren
- Verstellpumpe für Fahrtrieb für niedrigen Energieverbrauch
- Entfall von Kupplung, Differential und Trommelbremsen. Der hydrostatische Antrieb übernimmt die Funktion der Betriebsbremse
- Robuster Antrieb, auch in Extremsätzen bewährt



## Linde ProtectorFrame

- Sicheres und robustes Chassis, komplett geschlossen
- Gute Zugänglichkeit aller Komponenten durch weit öffnende Motorhaube und Serviceklappen
- Handgriff an A-Säule

## Linde Doppelpedal-Steuerung

- Schnelles Reversieren ohne Umsetzen der FüÙe
- Kurze Pedalwege
- Ermüdungsfreies Arbeiten
- Gesteigerte Umschlagleistung

## Verstellpumpe Arbeitshydraulik

- Für Mast- und Zusatzhydraulikfunktionen
- Elektrische Ansteuerung
- Oversizing für maximale Hubgeschwindigkeiten bei niedriger Drehzahl des Antriebsmotors
- Niedrigerer Kraftstoffverbrauch
- Höhere Leistung
- Umweltfreundlich

## Wirtschaftliche Motorentechnologie

- Diesel-, Treibgas- und Erdgasmotoren mit modernster Technologie
- Hoher Drehmoment
- Niedrige Verbrauchswerte
- Deutliche Unterschreitung der Abgasgesetzgebung



## Linde Fahrerarbeitsplatz

- Nach neuesten ergonomischen Erkenntnissen entwickelt
- Geräumige Kabine mit großem Fußraum nach Automobilstandard
- Hervorragende Sicht auf Last und Umgebung durch schlanke Hubmastprofile
- Reduzierung der Fahrbahnstöße durch gummigelagerte Antriebsachse
- minimale Fahrgeräusche

## Linde Load Control

- Millimetergenaues und sicheres Lasthandling
- Mühelose Steuerung aller Hubmastfunktionen aus den Fingerspitzen
- Antriebs- und Hubfunktion sind vollständig voneinander getrennt

## Linde Freisicht-Hubmast

- Ideale Sichtverhältnisse durch schlanke Mastprofile
- Volle Tragfähigkeit bis in höchste Hubhöhen
- Enorme Resttragfähigkeit
- Wartungsfreie Lagerung von Hubmast und Neigezylinder mit gummigelagerten Anlenkpunkten
- Elektrische Neigewinkelbegrenzung

Änderungen im Sinne des Fortschritts vorbehalten. Abbildungen und technische Angaben können Optionen enthalten und sind für die Ausführung unverbindlich. Alle Maßangaben unterliegen den üblichen Toleranzen.